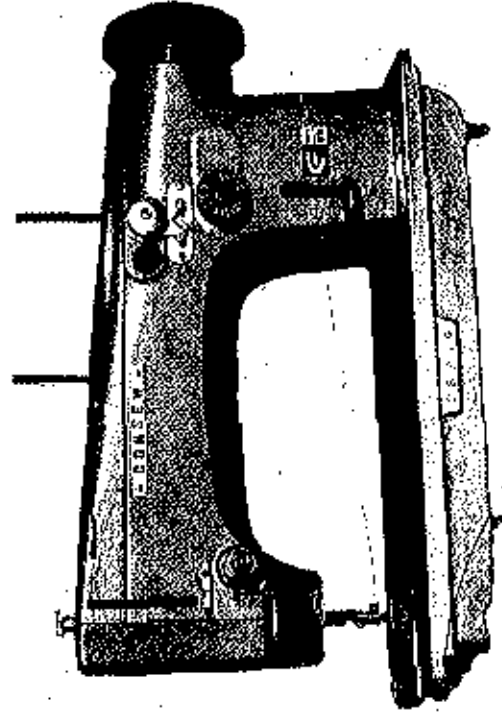


CONSEW

LIST OF PARTS



MODEL 102
MODEL 98
MODEL 103
MODEL 99

NEW YORK
1115 Broadway
New York 10, N.Y.
BRONX 9-1900

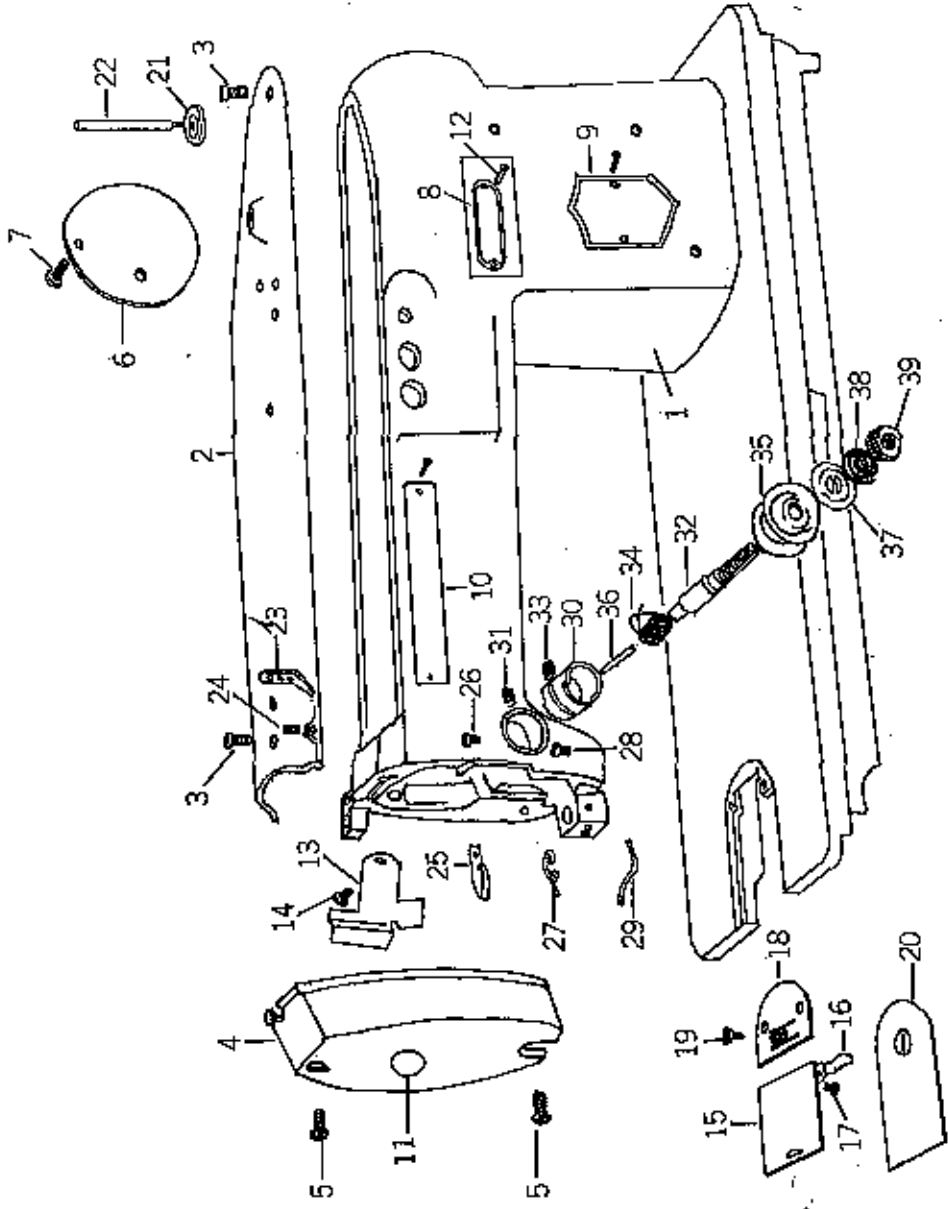
ATLANTA
711 Miami Circle N.E.
Atlanta, Ga.
OSBOR 7-4407

LOS ANGELES
145 E. Jefferson Blvd.
Los Angeles 11, Cal.
LA 4-9106

MONTREAL
6825 St. Lawrence Blvd.
Montreal, Canada
DIXIE 2-2508

CONSOLIDATED SEWING MACHINE CORP.

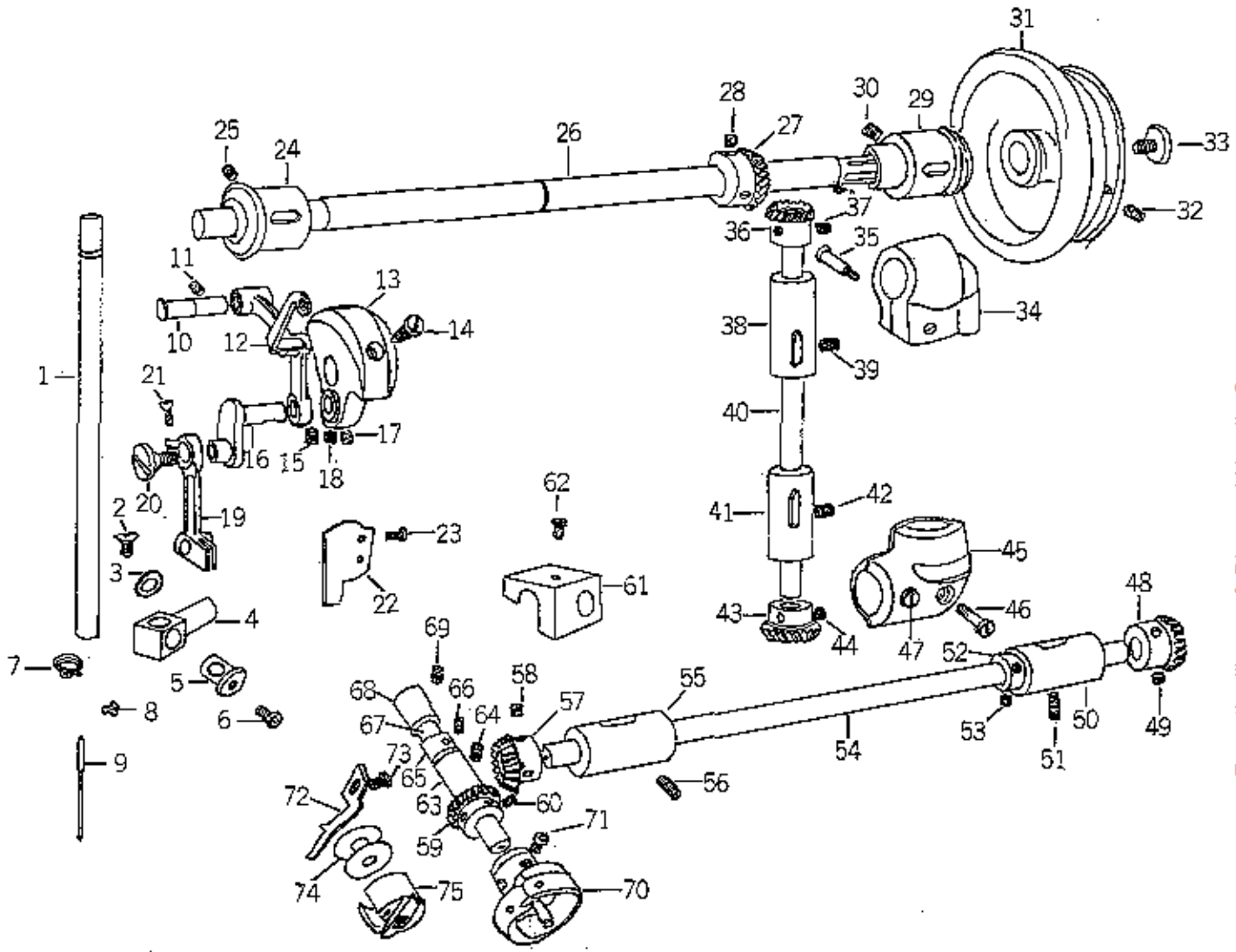
A 图



A 主体及糸通し関係

注 (Annotation)
E = 刺繍 (embroidery)
G = 千鳥 (zigzag)

名	N	A	M	B	使用回数	使用機種	類	要
ヘッド(組)	Arm bed complete				1	E・G	EA・GA	
上面カバー	Arm top cover				1	B・G	EA・GA	
上面カバー蓋ネジ	Arm top cover screw				2	E・G	EA・GA	
ネジ	Face plate				1	E・G	EA・GA	
ネジ	Face plate screw				2	B・G	EA・GA	
ネジ	Arm side cover				1	E・G	EA・GA	
ネジ	Arm side cover screw				1	E・G	EA・GA	
プレート	Model plate				1	E・G	EA・GA	
プレート (7-4)	Mark plate (arm)				1	E・G	EA・GA	
プレート	Name plate				1	E・G	EA・GA	
プレート (面板)	Mark plate (face plate)				1	E・G	EA・GA	
トピン	Plate position pin				6	E・G	EA・GA	
板	Arm side cap				1	E・G	EA・GA	
調整ネジ	Arm side cap set screw				1	E・G	EA・GA	
ネジ	Bed slide				1	G	GA	
バネ	Bed slide spring				1	G	GA	
バネ調整ネジ	Bed slide spring screw				2	G	GA	
ネジ	Throat plate (Zigzag)				1	G	GA	
ネジ	Throat plate screw				2	G	GA	
台	Throat plate				1	E	EA	
台	Arm spool pin holder base				1	E	EA	
糸槽	Arm spool pin				1	E	EA	
糸槽止ネジ	Thread retainer				1	E・G	EA・GA	
糸槽止ネジ	Thread retainer set screw				1	E・G	EA・GA	
糸槽 (上)	Arm thread guide (upper)				1	E・G	EA・GA	
糸槽(上)調整ネジ	Arm thread guide (upper) set screw				1	E・G	EA・GA	



From the library of: Diamond Needle Corp

B 針棒天ビン及カマ関係

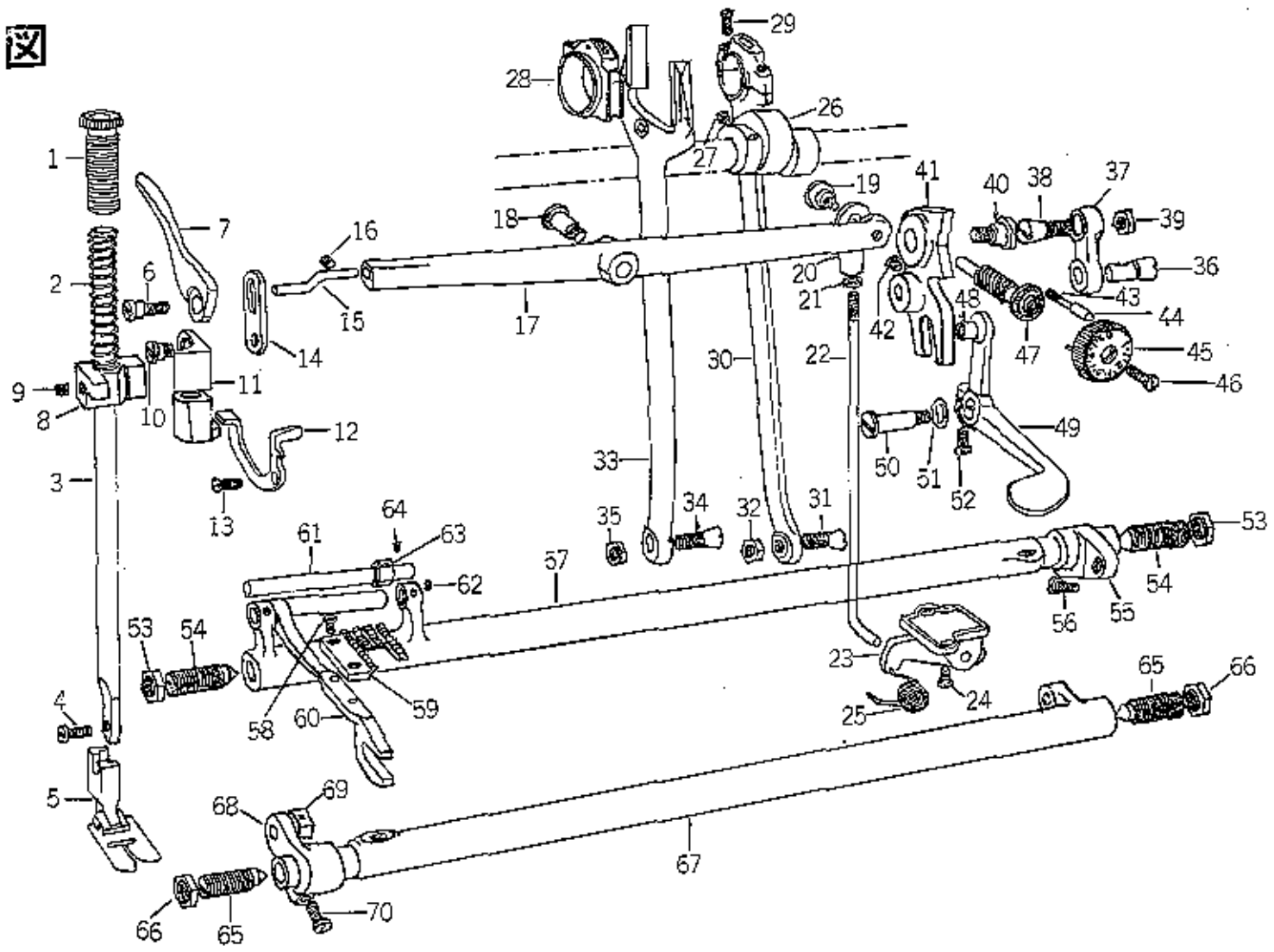
品名	N A M E	使用枚数	使用機種	摘要
	Needle bar	1	E・G	EA・GA
1支エ座締ネジ	Needle bar connecting stud washer set screw	1	E・G	EA・GA
1支エ座	Needle bar connecting stud washer	1	E・G	EA・GA
1支エ	Needle bar connecting stud	1	E・G	EA・GA
1	Needle bar connecting stud swivel	1	E・G	EA・GA
1ネジ	Needle bar set screw	1	E・G	EA・GA
1掛	Needle bar thread guard	1	E・G	EA・GA
1ネジ	Needle clamp screw	1	E・G	EA・GA
1針	Needle	1	E・G	EA・GA
1支エ軸	Thread take-up lever link hinge pin	1	E・G	EA・GA
1支エ軸上ネジ	Thread take-up lever link hinge pin set screw	1	E・G	EA・GA
1天ビン (組)	Thread take-up lever	1	E・G	EA・GA
1クランク	Thread take-up crank	1	E・G	EA・GA
1クランク止ネジ (大)	Thread take-up crank position screw (large)	1	E・G	EA・GA
1クランク止ネジ (小)	Thread take-up crank position screw (small)	1	E・G	EA・GA
1クランク	Needle bar crank	1	E・G	EA・GA
1クランク止ネジ (大)	Needle bar crank position screw (large)	1	E・G	EA・GA
1クランク止ネジ (小)	Needle bar crank position screw (small)	1	E・G	EA・GA
1クランクロッド	Needle bar connecting link	1	E・G	EA・GA
1クランク皿ネジ	Needle bar connecting link screw	1	E・G	EA・GA
1クランクロッドネジ	Needle bar connecting link adjusting screw	1	E・G	EA・GA
1クランクロッド案内板	Needle bar connecting link holder	1	E・G	EA・GA
1クランクロッド案内板上ネジ	Needle bar connecting link holder screw	2	E・G	EA・GA
1タル (左)	Arm shaft (horizontal) bushing (left)	1	E・G	EA・GA
1タル (左) 止ネジ	Arm shaft (horizontal), bushing (left) set screw	1	E・G	EA・GA
	Arm shaft (horizontal)	1	E・G	EA・GA

Ｂ 針 棒 天 ビ ン 及 カ マ 関 係

図番号	品 名	N	A	M	E	使用回数	使用機種	備 考
1-27	上軸歯車	Arm shaft (horizontal) bevel gear				1	E・G	EA-GA
1-28	上軸歯車止ネジ	Arm shaft (horizontal) bevel gear set screw				2	E・G	EA-GA
1-29	上軸メタル (右)	Arm shaft (horizontal) bushing set (right)				1	E・G	EA-GA
1-30	上軸メタル止ネジ	Arm shaft (horizontal) bushing set screw				1	E・G	EA-GA
1-31	ハズミ車	Balance wheel				1	E・G	EA-GA
1-32	ハズミ車止ネジ	Balance wheel set screw				2	E・G	EA-GA
1-33	ハズミ車軸ネジ	Arm shaft (horizontal) screw				1	E・G	EA-GA
1-34	上歯車ケース	Arm shaft (horizontal) bevel gear case				1	E・G	EA-GA
1-35	上歯車ケース軸ネジ	Arm shaft (horizontal) bevel gear case screw				1	E・G	EA-GA
1-36	立軸歯車 (上)	Arm shaft (upright) bevel gear (upper)				1	E・G	EA-GA
1-37	立軸歯車 (上) 止ネジ	Arm shaft (upright) bevel gear (upper) set screw				2	E・G	EA-GA
1-38	立軸メタル (上)	Arm shaft (upright) bushing (upper)				1	E・G	EA-GA
1-39	立軸メタル (上) 止ネジ	Arm shaft (upright) bushing (upper) set screw				1	E・G	EA-GA
1-40	立軸	Arm shaft (upright)				1	E・G	EA-GA
1-41	立軸メタル (下)	Arm shaft (upright) bushing (lower)				1	E・G	EA-GA
1-42	立軸メタル (下) 止ネジ	Arm shaft (upright) bushing (lower) set screw				1	E・G	EA-GA
1-43	立軸歯車 (下)	Arm shaft (upright) bevel gear (lower)				1	E・G	EA-GA
1-44	立軸歯車 (下) 止ネジ	Arm shaft (upright) bevel gear (lower) set screw				2	E・G	EA-GA
1-45	下歯車ケース	Rotating hook shaft bevel gear case				1	E・G	EA-GA
1-46	下歯車ケース軸ネジ	Rotating hook shaft bevel gear case screw				1	E・G	EA-GA
1-47	下歯車ケースツマミネジ	Rotating hook shaft bevel gear case plug screw				1	E・G	EA-GA
1-48	下軸歯車 (右)	Rotating hook driving shaft bevel gear (right)				1	E・G	EA-GA
1-49	下軸歯車止ネジ	Rotating hook driving gear shaft bevel gear set screw				2	E・G	EA-GA
1-50	下軸メタル (右)	Rotating hook driving gear shaft bushing (right)				1	E・G	EA-GA
1-51	下軸メタル (右) 止ネジ	Rotating hook driving shaft bushing (right) set screw				1	E・G	EA-GA
1-52	下軸カラー	Rotating hook driving gear shaft collar				1	E・G	EA-GA

B 針棒天ビン及カマ関係

品名	N	A	K	B	使用回数	使用機種	摘	要
カマ止ネジ	Rotating hook driving gear shaft collar set screw				1	E・G	FA.GA	
	Rotating hook driving gear shaft				1	E・G	FA.GA	
メタル (左)	Rotating hook driving gear shaft bushing (left)				1	E・G	FA.GA	
メタル (左) 止ネジ	Rotating hook driving gear shaft bushing (left) set screw				2	E・G	FA.GA	
	Rotating hook driving shaft bevel gear (left)				1	E・G	FA.GA	
歯車 (左) 止ネジ	Rotating hook driving gear shaft bevel gear set screw				2	E・G	FA.GA	
歯車	Rotating hook shaft gear				1	E・G	FA.GA	
歯車止ネジ	Rotating hook shaft gear set screw				3	E・G	FA.GA	
歯車ケーシング止ネジ	Rotating hook shaft gear case				1	E・G	FA.GA	
歯車ケーシング止ネジ	Rotating hook shaft gear case set screw				1	E・G	FA.GA	
メタル (前)	Rotating hook shaft bushing (front)				1	E・G	FA.GA	
メタル (前) 止ネジ	Rotating hook shaft bushing (front) set screw				1	E・G	FA.GA	
メタルカラー	Rotating hook shaft bushing collar				1	E・G	FA.GA	
メタルカラー止ネジ	Rotating hook shaft bushing collar set screw				2	E・G	FA.GA	
	Rotating hook shaft				1	E・G	FA.GA	
メタル (後)	Rotating hook shaft bushing (back)				1	E・G	FA.GA	
メタル (後) 止ネジ	Rotating hook shaft bushing (back) set screw				1	E・G	FA.GA	
	Rotating hook complete				1	E・G	FA.GA	
止ネジ	Rotating hook set screw				3	E・G	FA.GA	
止	Rotating hook bobbin case holder position bracket				1	E・G	FA.GA	
止ネジ	Rotating hook bobbin case holder position bracket screw				1	E・G	FA.GA	
	Rotating hook bobbin				1	E・G	FA.GA	
ボビン	Rotating hook bobbin case complete				1	E・G	FA.GA	



C 押 工 及 送 り 関 係

品 名	N	A	M	B	使用個数	使用機種	備 考
調節ネジ					1	G	GA
Presser regulating thumb screw					1	G	GA
バネ					1	G	GA
Presser bar spring					1	G	GA
棒					1	G	GA
Presser bar					1	G	GA
調節ネジ					1	G	GA
Presser foot thumb screw					1	G	GA
Presser foot					1	G	GA
調節ネジ					1	G	
Presser bar lifter screw					1	G	
上げ					1	G	GA
Presser bar lifter					1	G	GA
棒					1	G	GA
Presser bar guide bracket					1	G	GA
調節ネジ					1	G	GA
Presser bar guide bracket set screw					1	G	GA
押しネジ					1	G	
Lifting lever link set screw					1	G	
棒					1	G	GA
Presser bar lifting and releasing lever bracket					1	G	GA
棒					1	G	GA
Tension releasing lever					1	G	GA
調整ネジ					1	G	GA
Tension releasing lever set screw					1	G	GA
調整ネジ					1	G	GA
Lifting lever link					1	G	GA
上げネジ					1	G	GA
Knee lifter lifting lever pin					1	G	GA
上げネジ					1	G	GA
Knee lifter lifting lever pin set screw					1	G	GA
上げネジ					1	G	GA
Knee lifter lifting lever					1	G	GA
上げネジ					1	G	GA
Knee lifter lifting lever hinge screw					1	G	GA
調整ネジ					1	G	GA
Knee lifter lifting lever connecting rod joint hinge screw					1	G	GA
棒					1	G	GA
Knee lifter lifting lever connecting rod joint					1	G	GA
上げネジ					1	G	GA
Knee lifter lifting lever connecting rod lock nut					1	G	GA
上げネジ					1	G	GA
Knee lifter lifting lever connecting rod					1	G	GA
上げネジ					1	G	GA
Knee lifter bell crank					1	G	GA
上げネジ					2	G	GA
Knee lifter bell crank bracket screw					2	G	GA
上げネジ					1	G	GA
Knee lifter bell crank spring					1	G	GA
上げネジ					1	G	GA
Knee lifter bell crank spring					1	G	GA
調整ネジ					1	G	GA
Feed and bend lifting eccentric (when sleeve is used)					1	G	GA

C 押工及送り関係

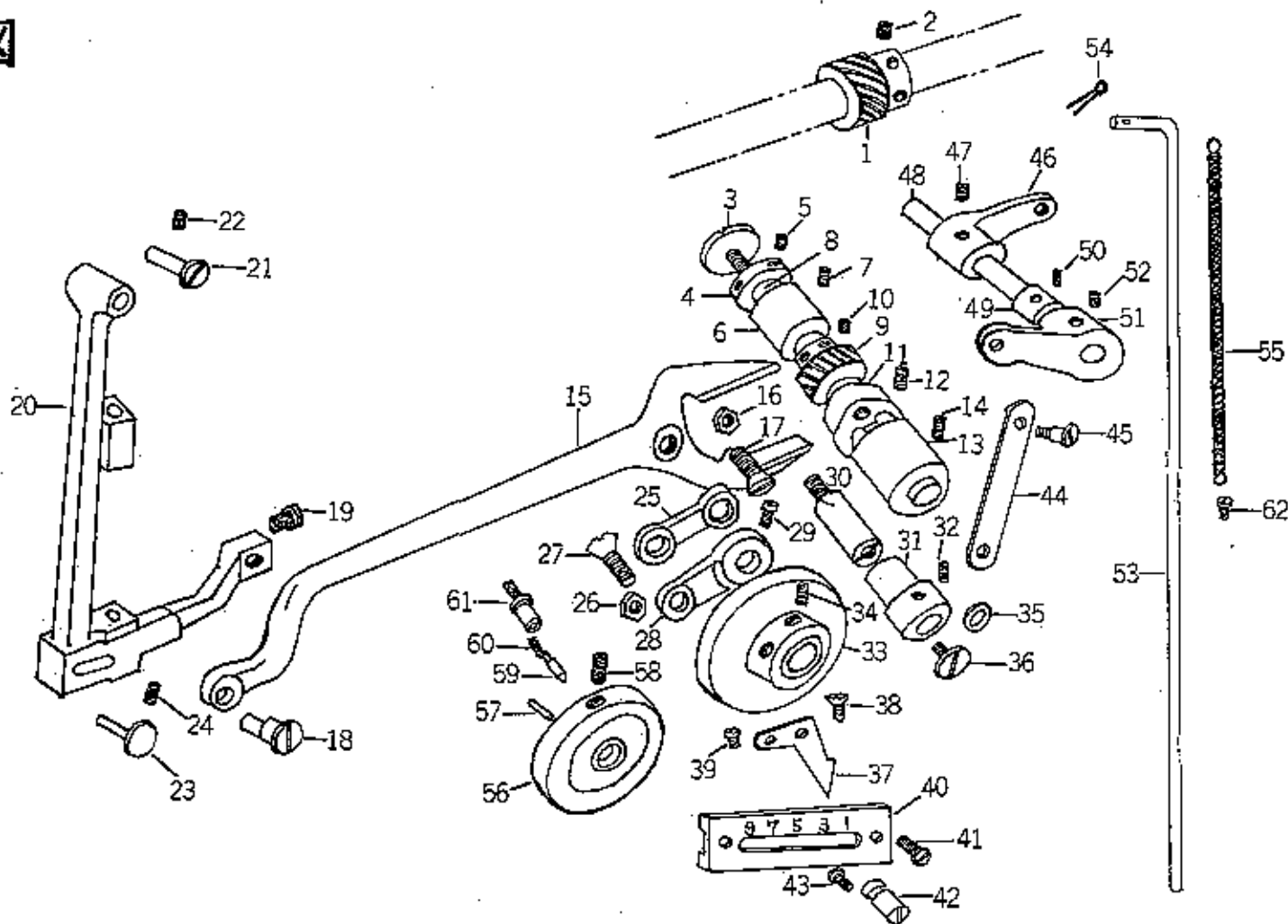
照番号	品名	N	A	M	E	使用回数	使用機種	種
-27	送りカム止ネジ				Feed and feed lifting eccentric set screw	2	G	GA
-28	送りカムスリーブ				Feed and feed lifting eccentric sleeve	1	G	GA
-29	クランククランクシャフト連結ネジ				Feed lifting rock shaft connecting rod lid set screw	2	G	GA
-30	クランククランク				Feed lifting rock shaft connecting rod	1	G	GA
-31	クランククランクテーパーネジ				Feed lifting rock shaft connecting rod hinge screw	1	G	GA
-32	クランククランクテーパーネジナット				Feed lifting rock shaft connecting rod hinge screw nut	1	G	GA
-33	二又ロケット				Feed forked connection	1	G	GA
-34	水平送り戻りテーパーネジ				Feed forked connection hinge screw	1	G	GA
-35	水平送り戻りテーパーネジナット				Feed forked connection hinge screw nut	1	G	GA
-36	送りリンク軸				Feed connecting link hinge stud	1	G	GA
-37	送りリンク				Feed connecting link	1	G	GA
-38	送りリンクテーパーネジ				Feed connecting link lower hinge screw	1	G	GA
-39	送りリンクテーパーネジナット				Feed connecting link lower hinge screw nut	1	G	GA
-40	送り調節止ネジ				Feed regulator hinge screw	1	G	GA
-41	戻り送り調節器				Feed regulator (forked)	1	G	GA
-42	送りリンク止ネジ				Feed connecting link hinge stud set screw	1	G	GA
-43	目盛位置決メピンバネ				Feed regulating stud lock pin spring	1	G	GA
-44	目盛位置決メピン				Feed regulating stud lock pin	1	G	GA
-45	送り目盛板				Feed regulating stud head	1	G	GA
-46	送り目盛板ネジ				Feed regulating stud head cap screw	1	G	GA
-47	送り調節ネジ				Feed regulating stud	1	G	GA
-48	送り調節レバーコロ				Feed reverse lever roller (stud)	1	G	GA
-49	送り調節レバー				Feed reverse lever	1	G	GA
-50	送り調節レバー軸				Feed reverse lever hinge screw	1	G	GA
-51	送り調節レバー軸座金				Feed reverse lever hinge screw shaft washer	1	G	GA
-52	送り調節レバー締ネジ				Feed reverse lever clamping screw	1	G	GA

C 押 工 及 送 り 関 係

品 名	N A M E	使用個数	使用機種	摘 要
送り軸ネジセンターナット	Feed rock shaft screw center nut	2	G	GA
送り軸ネジセンター	Feed rock shaft screw center	2	G	GA
送り腕	Feed rock shaft crank	1	G	GA
送り腕締結ネジ	Feed rock shaft crank clamping screw	1	G	GA
送り軸	Feed rock shaft	1	G	GA
送り歯ネジ	Feed dog screw	2	G	GA
送り歯	Feed dog	1	G	GA
送り棒	Feed bar	1	G	GA
送り棒軸	Feed bar shaft	1	G	GA
送り棒止ネジ	Feed bar shaft set screw	1	G	GA
送り棒カラー	Feed bar shaft collar	1	G	GA
送り棒カラー止ネジ	Feed bar shaft collar set screw	1	G	GA
送り軸ネジセンター	Feed lifting rock shaft screw center	2	G	GA
送り軸ネジセンターナット	Feed lifting rock shaft screw center nut	2	G	GA
送り軸	Feed lifting rock shaft	1	G	GA
送り腕	Feed lifting rock shaft crank	1	G	GA
送りコロ	Feed lifting rock shaft roller	1	G	GA
送り腕締結ネジ	Feed lifting rock shaft crank clamping screw	1	G	GA

From the library of: Diamond Needle Corp

D

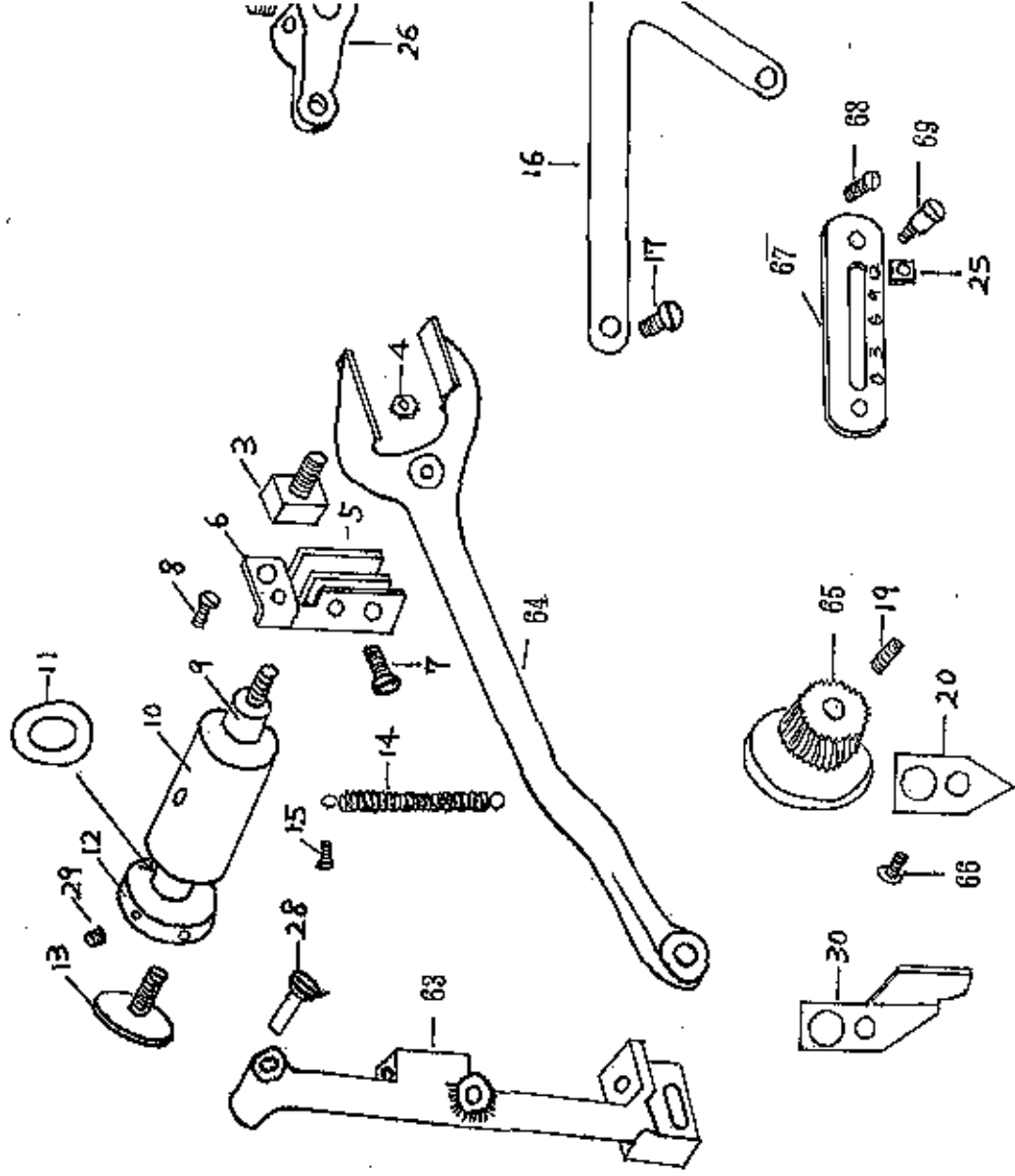


D 千 鳥 関 係

照番号	品 名	N	A	M	E	使用回数	使用機種	商
-27	針振リンクテーパーネジ					1	E・G	
-28	針振クランク					1	E・G	
-29	針振クランク止ネジ					1	E・G	
-30	針振クランク軸					1	E・G	
-31	針振クランク軸メタル					1	E・G	
-32	針振クランク軸メタル止ネジ					1	E・G	
-33	針振ダイヤル(刺線)					1	E	
-34	針振ダイヤル(刺線)止ネジ					2	E	
-35	針振ダイヤル(刺線)止ネジ匠金					1	E	
-36	ダイヤル押工端ネジ					1	E	
-37	針振指針					1	E	
-38	針振指針端ネジ(大)					1	E	
-39	針振指針端ネジ(小)					1	E	
-40	針振目盛板					1	E	
-41	針振目盛板端ネジ					2	E	
-42	針振ストップバー					2	E	
-43	針振ストップバー端ネジ					2	E	
-44	針振連動リンク					1	E	
-45	針振連動リンク止ネジ					2	E	
-46	針振連動クランク(後)					1	E	EA
-47	針振連動クランク(後)止ネジ					2	E	EA
-48	針振軸					1	E	EA・GA
-49	針振軸カラー					1	E	GA
-50	針振軸カラー止ネジ					1	E	GA
-51	針振連動クランク(前)					1	E	
-52	針振連動クランク(前)止ネジ					2	E	

新型部品

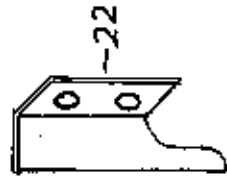
D 図



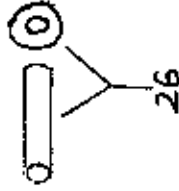
A 図



B 図



C 図



図番号	品名	N	A	M	B	使用回数	使用機種
68	針振目感取止ネジ					2	EA-GA
69	針振入トッパ					2	EA-GA
25	針振入トッパ止ネジ					2	EA-GA
26	針振運動クランク					1	EA-GA
27	針振運動クランク止ネジ					1	EA-GA
28	針棒止トッパ					1	EA-GA
29	針棒軸カク止ネジ					2	EA-GA
30	針振指針					1	GA

